

USYSTEMS 

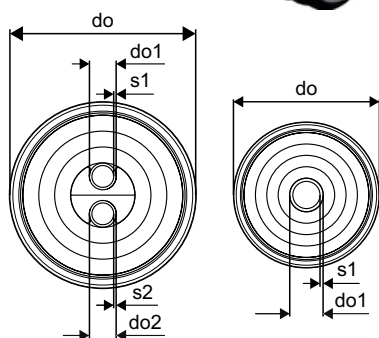
КАТАЛОГ

Инженерные системы USYSTEMS
2023

СИСТЕМА ТЕПЛОИЗОЛИРОВАННЫХ ТРУБ ДЛЯ НАРУЖНЫХ СЕТЕЙ ТЕПЛО- И ХОЛОДОСНАБЖЕНИЯ, ГОРЯЧЕГО И ХОЛОДНОГО ВОДОСНАБЖЕНИЯ

➤ Трубы для теплоснабжения и горячего водоснабжения USYSTEMS Thermo, Varia

USYSTEMS теплоизолированные трубы Thermo



Исполнение:

Поставляются в двух вариантах: одна труба в кожухе – Thermo Single, две трубы в кожухе – Thermo Twin

Труба имеет антидиффузионный слой от проникновения кислорода EVOH

Характеристики:

Несущие трубы выполнены из сшитого полиэтилена PE-Xa
Теплоизоляция многослойная, эластичная, устойчивая к старению, выполненная из вспененного сшитого полиэтилена с закрытыми порами.
В трубах Twin в центре предусмотрена теплоизоляционная двухцветная сердцевина в форме «собачьей кости» для исключения путаницы и предотвращения теплообмена между трубами
Защитный гофрированный кожух из полиэтилена высокой плотности

Область применения:

Подземная бесканальная прокладка в системах теплоснабжения, горячего водоснабжения. Сертифицированы по европейскому стандарту EN 15632 и ГОСТ Р 56730-2015

В трубах Twin: 1 труба - подача системы отопления, 2я труба - обратная системы отопления

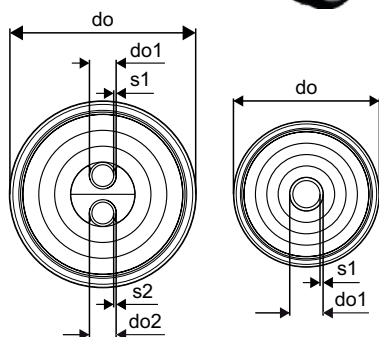
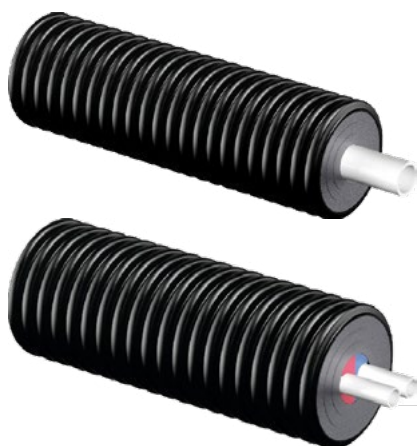
Параметры несущей трубы: максимальная рабочая температура $T_{max. \text{ раб. }} = 95 \text{ C}$, максимальное рабочее давление 6 или 10 бар

Срок службы не менее 50 лет при температурных режимах, указанных в ГОСТ 32415-2013, таблица 5, классы 1, 2, 4 и 5

Артикул	Типоразмер	Бухта, м	Конструкция	do, мм	do1, мм	do2, мм	s1, мм	s2, мм	PN, бар	R, м	Вес, кг	Упаковка	Ед. изм.
1136701	25X2,3/140	200	Single	140	25		2,3		6	0,25	1,18	1	м
1136702	32X2,9/140	200	Single	140	32		2,9		6	0,3	1,31	1	м
1136703	40X3,7/175	200	Single	175	40		3,7		6	0,35	2,2	1	м
1136704	50X4,6/175	200	Single	175	50		4,6		6	0,45	2,4	1	м
1136705	63X5,8/175	200	Single	175	63		5,8		6	0,55	2,8	1	м
1136706	75X6,8/200	100	Single	200	75		6,8		6	0,8	3,74	1	м
1136707	90X8,2/200	100	Single	200	90		8,2		6	1,1	4,2	1	м
1136708	110X10,0/200	100	Single	200	110		10		6	1,2	5,24	1	м
1136709	25X3,5/140	200	Single	140	25		3,5		10	0,35	1,24	1	м
1136710	32X4,4/140	200	Single	140	32		4,4		10	0,4	1,42	1	м
1136711	40X5,5/175	200	Single	175	40		5,5		10	0,45	2,4	1	м
1136712	50X6,9/175	200	Single	175	50		6,9		10	0,55	2,7	1	м
1136713	63X8,6/175	200	Single	175	63		8,6		10	0,65	3,2	1	м
1136714	75X10,3/200	100	Single	200	75		10,3		10	0,9	4	1	м
1136715	90X12,3/200	100	Single	200	90		12,3		10	1,2	4,5	1	м
1136716	110X15,1/200	100	Single	200	110		15,1		10	1,3	5,5	1	м
1136717	2X25X2,3/175	200	Twin	175	25	25	2,3	2,3	6	0,5	2,2	1	м
1136718	2X32X2,9/175	200	Twin	175	32	32	2,9	2,9	6	0,6	2,4	1	м
1136719	2X40X3,7/175	200	Twin	175	40	40	3,7	3,7	6	0,8	2,6	1	м
1136720	2X50X4,6/200	100	Twin	200	50	50	4,6	4,6	6	1	3,5	1	м
1136721	2X63X5,8/200	100	Twin	200	63	63	5,8	5,8	6	1,2	4,55	1	м
1136722	2X25X3,5/175	200	Twin	175	25	25	3,5	3,5	10	0,65	2,5	1	м
1136723	2X32X4,4/175	200	Twin	175	32	32	4,4	4,4	10	0,7	2,7	1	м
1136724	2X40X5,5/175	200	Twin	175	40	40	5,5	5,5	10	0,9	2,9	1	м
1136725	2X50X6,9/200	100	Twin	200	50	50	6,9	6,9	10	1	3,8	1	м
1136726	2X63X8,6/200	100	Twin	200	63	63	8,6	8,6	10	1,2		1	м

Трубы для теплоснабжения и горячего водоснабжения USYSTEMS Thermo, Varia

USYSTEMS теплоизолированные трубы Varia



Исполнение:

Поставляются в двух вариантах: одна труба в кожухе – Varia Single, две трубы в кожухе – Varia Twin
Труба имеет антидиффузионный слой от проникновения кислорода EVOH

Характеристики:

Несущие трубы выполнены из сшитого полиэтилена PE-Xa
Теплоизоляция многослойная, эластичная, устойчивая к старению, выполненная из вспененного сшитого полиэтилена с закрытыми порами.
В трубах Twin в центре предусмотрена теплоизоляционная двухцветная сердцевина в форме “собачьей кости” для исключения путаницы и предотвращения теплообмена между трубами
Защитный гофрированный кожух из полиэтилена высокой плотности

Область применения:

Подземная бесканальная прокладка в системах теплоснабжения, горячего водоснабжения. Сертифицированы по европейскому стандарту EN 15632 и ГОСТ Р 56730-2015

В трубах Twin: 1 труба - подача системы отопления, 2я труба - обратная система отопления

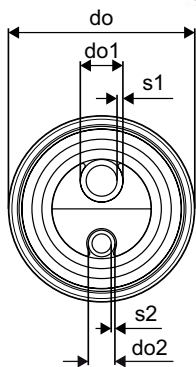
Параметры несущей трубы: максимальная рабочая температура $T_{max. \text{ раб. }} = 95 \text{ C}$, максимальное рабочее давление 6 или 10 бар

Срок службы не менее 50 лет при температурных режимах, указанных в ГОСТ 32415-2013, таблица 5, классы 1, 2, 4 и 5

Артикул	Типоразмер	Бухта, м	Конструкция	do, мм	do1, мм	do2, мм	s1, мм	s2, мм	PN, бар	R, м	Вес, кг	Упаковка	Ед. изм.
1136727	40X3,7/140	200	Single	140	40		3,7		6	0,35	1,47	1	м
1136728	50X4,6/140	200	Single	140	50		4,6		6	0,4	1,67	1	м
1136729	63X5,8/140	200	Single	140	63		5,8		6	0,5	1,97	1	м
1136730	75X6,8/175	200	Single	175	75		6,8		6	0,6	2,72	1	м
1136731	90X8,2/175	100	Single	175	90		8,2		6	0,7	3,14	1	м
1136732	110X10,0/175	100	Single	175	110		10		6	0,9	4,14	1	м
1136733	125X11,4/200	120	Single	200	125		11,4		6	1,4	5	1	м
1136734	2X25X2,3/140	200	Twin	140	25	25	2,3	2,3	6	0,4	1,36	1	м
1136735	2X32X2,9/140	200	Twin	140	32	32	2,9	2,9	6	0,5	1,43	1	м
1136736	2X40X3,7/140	200	Twin	140	40	40	3,7	3,7	6	0,7	2,08	1	м
1136737	2X50X4,6/175	200	Twin	175	50	50	4,6	4,6	6	0,9	2,84	1	м
1136738	2X25X3,5/140	200	Twin	140	25	25	3,5	3,5	10			1	м
1136739	2X32X4,4/140	200	Twin	140	32	32	4,4	4,4	10			1	м

Трубы для горячего водоснабжения USYSTEMS Aqua

USYSTEMS теплоизолированные трубы Aqua



Исполнение:

Две трубы в коже: подающая и рециркуляционная системы горячего водоснабжения

Характеристики:

Несущие трубы выполнены из сшитого полиэтилена PE-Xa
Теплоизоляция многослойная, эластичная, устойчивая к старению, выполненная из вспененного сшитого полиэтилена с закрытыми порами. В центре предусмотрена теплоизоляционная двухцветная сердцевина в форме "собачьей кости" для исключения путаницы и предотвращения теплообмена между трубами
Защитный гофрированный кожух из полиэтилена высокой плотности

Область применения:

Подземная бесканальная прокладка в системах горячего водоснабжения. Сертифицированы по европейскому стандарту EN 15632 и ГОСТ Р 56730-2015 В трубах Twin: 1 труба - подача системы ГВС, 2я труба - рециркуляция системы ГВС

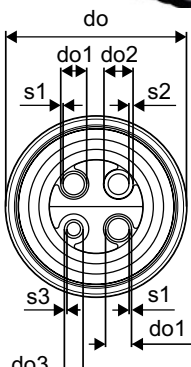
Параметры несущей трубы: максимальная рабочая температура $T_{max. \text{ раб. }} = 95 \text{ C}$, максимальное рабочее давление 10 бар

Срок службы не менее 50 лет при температурных режимах, указанных в ГОСТ 32415-2013, таблица 5, классы 1 и 2

Артикул	Типоразмер	Бухта, м	Конструкция	do, мм	do1, мм	do2, мм	s1, мм	s2, мм	PN, бар	R, м	Вес, кг	Упаковка	Ед. изм.
1136748	25X3,5-20X2,8/140	200	Twin	140	25	20	3,5	2,8	10	0,65	1,75	1	м
1136749	32X4,4-20X2,8/175	200	Twin	175	32	20	4,4	2,8	10	0,7	2,4	1	м
1136750	32X4,4-25X3,5/175	200	Twin	175	32	25	4,4	3,5	10	0,7	2,2	1	м
1136751	40X5,5-25X3,5/175	200	Twin	175	40	25	5,5	3,5	10	0,9	2,45	1	м
1136752	40X5,5-32X4,4/175	200	Twin	175	40	32	5,5	4,4	10	0,9	2,8	1	м
1136753	50X6,9-32X4,4/175	200	Twin	175	50	32	6,9	4,4	10	1	3,1	1	м
1136754	50X6,9-40X5,5/200	100	Twin	200	50	40	6,9	5,5	10	1	3,5	1	м

Трубы для теплоснабжения и горячего водоснабжения USYSTEMS Quattro

USYSTEMS теплоизолированные трубы Quattro



Исполнение:

Четыре трубы в одном защитном гофрокожухе: две трубы - подающая и обратная системы отопления, 3я труба - подающая ГВС, 4я труба - циркуляция ГВС

Цветная сердцевина между трубами

Трубы для отопления имеют антидиффузионный слой от проникновения кислорода EVOH

Характеристики:

Несущие трубы выполнены из сшитого полиэтилена РЕ-Ха

Теплоизоляция многослойная, эластичная, устойчивая к старению, выполненная из вспененного сшитого полиэтилена с закрытыми порами.

В центре предусмотрена теплоизоляционная двухцветная сердцевина в форме «собачьей кости» для исключения путаницы и предотвращения теплообмена между трубами

Защитный гофрированный кожух из полиэтилена высокой плотности

Область применения:

Подземная бесканальная прокладка в системах теплоснабжения и горячего водоснабжения. Сертифицированы по европейскому стандарту EN 15632 и ГОСТ Р 56730-2015

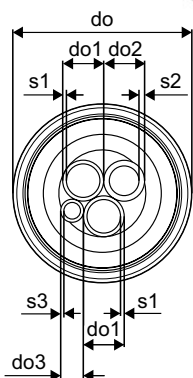
Параметры несущей трубы: для водоснабжения - максимальная рабочая температура $T_{max. раб.} = 95$ С, максимальное рабочее давление 10 бар; для теплоснабжения - максимальная рабочая температура $T_{max} = 95$ С, максимальное рабочее давление 6 или 10 бар

Срок службы не менее 50 лет при температурных режимах, указанных в ГОСТ 32415-2013, таблица 5, классы 1, 2, 4 и 5

Артикул	Типоразмер	Бухта, м	Конструкция	do, мм	do1, мм	do2, мм	do3, мм	s1, мм	s2, мм	s3, мм	R, м	Вес, кг	PN, бар	Упаков-ка	Ед. изм.
1136755	2X25X2,3-25X3,5-20X2,8/175	200	Quattro	175	25	25	20	2,3	3,5	2,8	0,8	2,3	6+10	1	м
1136756	2X25X2,3-2X25X3,5/175	200	Quattro	175	25	25	25	2,3	3,5	3,5	0,8	2,41	6+10	1	м
1136757	2X32X2,9-25X3,5-20X2,8/175	200	Quattro	175	32	25	20	2,9	3,5	2,8	0,8	2,5	6+10	1	м
1136758	2X32X2,9-2X25X3,5/175	200	Quattro	175	32	25	25	2,9	3,5	3,5	0,8	2,64	6+10	1	м
1136759	2X32X2,9-32X4,4-20X2,8/175	200	Quattro	175	32	32	20	2,9	4,4	2,8	0,8	2,9	6+10	1	м
1136760	2X32X2,9-32X4,4-25X3,5/175	200	Quattro	175	32	32	25	2,9	4,4	3,5	0,8	2,78	6+10	1	м
1136761	2X32X2,9-2X32X4,4/175	200	Quattro	175	32	32	32	2,9	4,4	4,4	0,8	2,9	6+10	1	м
1136762	2X40X3,7-32X4,4-20X2,8/200	100	Quattro	200	40	32	20	3,7	4,4	2,8	1	3,5	6+10	1	м
1136763	2X40X3,7-40X5,5-25X3,5/200	100	Quattro	200	40	40	25	3,7	5,5	3,5	1	3,6	6+10	1	м

Трубы для теплоснабжения и горячего водоснабжения USYSTEMS Quattro

USYSTEMS теплоизолированные трубы Quattro Midi



Исполнение:

Четыре трубы в одном защитном гофрокожухе: две трубы - подача и обратка системы отопления, 3я труба - подача ГВС, 4я труба - циркуляция ГВС. Трубы для отопления имеют антидиффузионный слой от проникновения кислорода EVOH.

Характеристики:

Несущие трубы выполнены из сшитого полиэтилена PE-Xa. Теплоизоляция многослойная, эластичная, устойчивая к старению, выполненная из вспененного сшитого полиэтилена с закрытыми порами. Защитный гофрированный кожух из полиэтилена высокой плотности.

Область применения:

Подземная бесканальная прокладка в системах теплоснабжения и горячего водоснабжения. Сертифицированы по европейскому стандарту EN 15632 и ГОСТ Р 56730-2015.

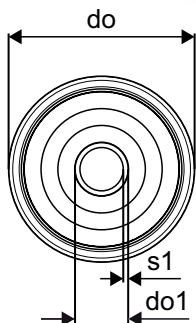
Параметры несущей трубы: для водоснабжения - максимальная рабочая температура T_{max} раб. = 95 С, максимальное рабочее давление 10 бар; для теплоснабжения - максимальная рабочая температура T_{max} = 95 С, максимальное рабочее давление 6 или 10 бар.

Срок службы не менее 50 лет при температурных режимах, указанных в ГОСТ 32415-2013, таблица 5, классы 1, 2, 4 и 5.

Артикул	Типоразмер	Бухта, м	Конструкция	do, мм	do1, мм	do2, мм	do3, мм	s1, мм	s2, мм	s3, мм	R, м	Вес, кг	PN, бар	Упаковка	Ед. изм.
1136771	2X25X2,3-25X3,5-20X2,8/140	200	Quattro Midi	140	25	25	20	2,3	3,5	2,8	0,65	1,84	6+10	1	м
1136772	2X32X2,9-25X3,5-20X2,8/140	200	Quattro Midi	140	32	25	20	2,9	3,5	2,8	0,7	2	6+10	1	м
1136773	2X40X3,7-32X4,4-25X3,5/175	200	Quattro Midi	175	40	32	25	3,7	4,4	3,5	0,8	3,2	6+10	1	м

Трубы для холодоснабжения USYSTEMS Supra

USYSTEMS теплоизолированные трубы Supra



Исполнение:

Труб Supra выполнены из полиэтилена высокой плотности (ПЭВП) в изоляции из вспененного полиэтилена, покрытой гофрированным кожухом

Характеристики:

Несущие трубы выполнены из полиэтилена высокой плотности PE100. Теплоизоляция многослойная, устойчивая к старению, эластичная, выполнена из вспененного сшитого полиэтилена PE-X с закрытыми порами (водопоглощение <1%). Защитный гофрированный кожух из полиэтилена высокой плотности HDPE.

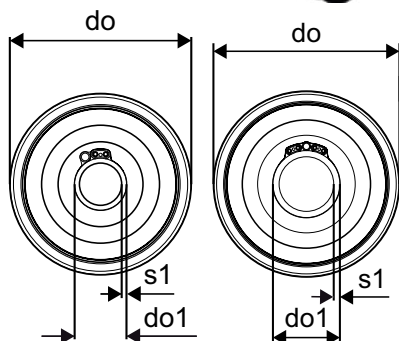
Область применения:

Предназначена для подземной бесканальной прокладки в системах холодоснабжения и геотермальных системах. Параметры несущей трубы: рабочая температура 20°C, максимальное рабочее давление 16 бар. Срок службы не менее 50 лет при температурных режимах, указанных в ГОСТ 32415-2013, таблица 5, класс XB.

Артикул	Типоразмер	Бухта, м	Греющий кабель	do, мм	do1, мм	s1, мм	PN, бар	R, м	Вес, кг	Упаковка	Ед. изм.
1136084	25X2,3/140	200	нет	140	25	2,3	16			1	м
1136085	32X2,9/140	200	нет	140	32	2,9	16	0,5	1,2	1	м
1136776	40X3,7/140	150	нет	140	40	3,7	16	0,3	1,47	1	м
1136777	50X4,6/140	150	нет	140	50	4,6	16	0,4	1,67	1	м
1136778	63X5,8/140	150	нет	140	63	5,8	16	0,5	1,97	1	м
1136779	75X6,8/175	150	нет	175	75	6,8	16	0,6	2,72	1	м
1136780	90X8,2/175	100	нет	175	90	8,2	16	0,7	3,14	1	м
1136781	110X10,0/200	100	нет	200	110	10	16	1,2	5,24	1	м

Трубы для холодного водоснабжения и напорной канализации USYSTEMS Supra Plus

USYSTEMS теплоизолированные трубы Supra PLUS



Исполнение:

Трубы Supra PLUS выполнены из полиэтилена высокой плотности (ПЭВП), с саморегулирующимся греющим кабелем (10 Вт/м), в изоляции из вспененного полиэтилена, покрытой гофрированным кожухом. Поставляются в двух вариантах: с одним и двумя греющими кабелями.

Характеристики:

Несущие трубы выполнены из полиэтилена высокой плотности PE100. Снабжена по всей длине греющим кабелем (саморегулирующимся или постоянного сопротивления). Теплоизоляция многослойная, устойчивая к старению, эластичная, выполнена из вспененного сшитого полиэтилена PE-X с закрытыми порами (водопоглощение <1%). Защитный гофрированный кожух из полиэтилена высокой плотности HDPE.

Область применения:

Предназначена для подземной бесканальной прокладки в системах холодоснабжения, напорной канализации, в местах где существует риск заморзания.

Параметры несущей трубы: рабочая температура 20°C, максимальное рабочее давление 16 бар.

Срок службы не менее 50 лет при температурных режимах, указанных в ГОСТ 32415-2013, таблица 5, класс XB.

Артикул	Типоразмер	Бухта, м	Кол-во кабелей	do, мм	do1, мм	s1, мм	PN, бар	R, м	Вес, кг	Упаковка	Ед. изм.
1136086	25X2,3/140	150	1	140	25	2,3	16			1	м
1136782	32X2,9/140	150	1	140	32	2,9	16	0,5	1,2	1	м
1136783	40X3,7/140	150	1	140	40	3,7	16	0,8	1,5	1	м
1136784	50X4,6/140	150	1	140	50	4,6	16	0,8	1,7	1	м
1136785	63X5,8/140	150	1	140	63	5,8	16	0,8	2,1	1	м
1136786	75X6,8/175	150	1	175	75	6,8	16	1	2,9	1	м
1136787	90X8,2/200	100	1	200	90	8,2	16	1,2	4,4	1	м
1136788	110X10,0/200	100	1	200	110	10	16	1,2	5,3	1	м
1136789	32X2,9/140	100	2	140	32	2,9	16	0,7	1,47	1	м
1136790	40X3,7/175	150	2	175	40	3,7	16	0,8	2,37	1	м
1136791	50X4,6/175	150	2	175	50	4,6	16	0,8	2,57	1	м
1136792	63X5,8/175	150	2	175	63	5,8	16	0,8	2,97	1	м
1136793	75X6,8/175	150	2	175	75	6,8	16	0,6	3,2	1	м
1136794	90X8,2/200	100	2	200	90	8,2	16	1,1	4,37	1	м
1136795	110X10,0/200	100	2	200	110	10	16	1,2	5,37	1	м

USYSTEMS комплекты

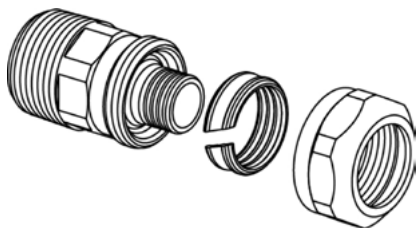


Комплекты предназначены для организации соединений греющего кабеля Supra Plus и питающего электрокабеля.

Артикул	Типоразмер	Упаковка	Ед. изм.
1136670	Комплект подключения и окончания	1	шт
1136671	Комплект соединения	1	шт
1136672	Комплект для тройниковой разводки	1	шт

➤ Фитинги для теплоизолированных труб USYSTEMS

USYSTEMS зажимной штуцер с наружной резьбой



Зажимной фитинг стойкой к обесцинкованию латуни для соединения труб РЕ-Ха серии S3,2 (PN10). Фитинг Наружная резьба трубная коническая R по DIN EN 10226-1, ГОСТ 6211.

Артикул	Типоразмер	Упаковка	Ед. изм.
1135976	20x2.8-3/4"	1	шт

USYSTEMS зажимной наконечник с наружной резьбой для полимерных труб PN6 и PN10



Характеристики:

зажимные наконечники изготавливаются из стойкой к обесцинкованию латуни по DIN EN ISO 6509

зажимной болт из нержавеющей стали с латунной гайкой

Наружная резьба трубная коническая R по DIN EN 10226-1, ГОСТ 6211. Следует использовать уплотнительный материал по резьбе

Область применения:

для соединения труб РЕ-Ха и РЕ-HD серий S5,0 (PN6) и S3,2 (PN10)

система зажимных фитингов 25-125 мм используется для труб Thermo, Varia, Aqua, Quattro, Supra, Supra PLUS

Артикул	Типоразмер	Давление, бар	Упаковка	Ед. изм.
1135979	25x2,3-R3/4"HP	6	1	шт
1135630	32x2,9-R1"HP	6	1	шт
1135631	40x3,7-R1 1/4"HP	6	1	шт
1135632	50x4,6-R1 1/2"HP	6	1	шт
1135633	63x5,8-R2"HP	6	1	шт
1135980	75x6,8-R2 1/2"HP	6	1	шт
1135634	90x8,2-R3"HP	6	1	шт
1135635	110x10,0-R4"HP	6	1	шт
1135636	125x11,4-R4"HP	6	1	шт
1135981	25x3,5-R3/4"HP	10	1	шт
1135637	32x4,4-R1"HP	10	1	шт
1135638	40x5,5-R1 1/4"HP	10	1	шт
1135639	50x6,9-R1 1/2"HP	10	1	шт
1135982	63x8,6-R2"HP	10	1	шт
1135640	75x10,3-R2 1/2"HP	10	1	шт
1135641	90x12,3-R3"HP	10	1	шт
1135983	110x15,1-R4"HP	10	1	шт

➤ Фитинги для теплоизолированных труб USYSTEMS

USYSTEMS зажимной соединитель для полимерных труб PN6 и PN10



Для соединения труб PE-Xa и PE-HD серий S5,0 (PN6) и S3,2 (PN10). Состоит из двух обжимных гильз, штуцера из стойкой к обесцинкиванию латуни по DIN EN ISO 6509 и двух болтов из нержавеющей стали.

Артикул	Типоразмер	Давление, бар	Упаковка	Ед. изм.
1135984	25x2,3-25x2,3	6	1	шт
1135985	32x2,9-32x2,9	6	1	шт
1135986	40x3,7-40x3,7	6	1	шт
1135987	50x4,6-50x4,6	6	1	шт
1135988	63x5,8-63x5,8	6	1	шт
1135989	75x6,8-75x6,8	6	1	шт
1135990	90x8,2-90x8,2	6	1	шт
1135991	110x10-110x10	6	1	шт
1135992	125x11,4-125x11,4	6	1	шт
1135993	25x3,5-25x3,5	10	1	шт
1135994	32x4,4-32x4,4	10	1	шт
1135995	40x5,5-40x5,5	10	1	шт
1135996	50x6,9-50x6,9	10	1	шт
1135997	63x8,6-63x8,6	10	1	шт

➤ Фитинги для теплоизолированных труб USYSTEMS

USYSTEMS тройник с внутренней резьбой



Изготовлен из стойкой к обесцинкованию латуни по DIN EN ISO 6509. Внутренняя трубная цилиндрическая резьба Rp по DIN EN 10226-1, ГОСТ 6211. Следует использовать уплотнительный материал по резьбе.

Артикул	Типоразмер	Упаковка	Ед. изм.
1135642	Rp1"BP-Rp1"BP-Rp1"BP	1	шт
1135643	Rp1 1/4"BP-Rp1 1/4"BP-Rp1 1/4"BP	1	шт
1136046	Rp1 1/2"BP-Rp1 1/2"BP-Rp1 1/2"BP	1	шт
1135644	Rp2"BP-Rp2"BP-Rp2"BP	1	шт
1136047	Rp2 1/2"BP-Rp2 1/2"BP-Rp2 1/2"BP	1	шт
1135645	Rp3"BP-Rp3"BP-Rp3"BP	1	шт
1136048	Rp4"BP-Rp4"BP-Rp4"BP	1	шт

USYSTEMS угольник с внутренней резьбой



Изготовлен из стойкой к обесцинкованию латуни по DIN EN ISO 6509. Внутренняя трубная цилиндрическая резьба Rp по DIN EN 10226-1, ГОСТ 6211. Следует использовать уплотнительный материал по резьбе.

Артикул	Типоразмер	Упаковка	Ед. изм.
1136049	Rp1"BP-Rp1"BP	1	шт
1136050	Rp1 1/4"BP-Rp1 1/4"BP	1	шт
1136051	Rp1 1/2"BP-Rp1 1/2"BP	1	шт
1136052	Rp2"BP-Rp2"BP	1	шт
1136053	Rp2 1/2"BP-Rp2 1/2"BP	1	шт
1136054	Rp3"BP-Rp3"BP	1	шт
1135646	Rp4"BP-Rp4"BP	1	шт

➤ Муфты USYSTEMS

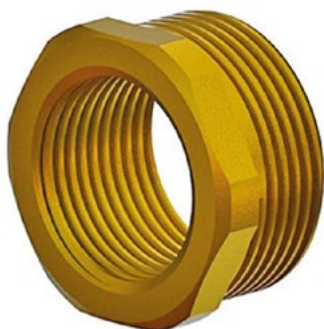
USYSTEMS муфта с внутренней резьбой



Изготовлен из стойкой к обесцинкованию латуни по DIN EN ISO 6509.
Внутренняя трубная цилиндрическая резьба Rp по DIN EN 10226-1, ГОСТ 6211.
Следует использовать уплотнительный материал по резьбе.

Артикул	Типоразмер	Упаковка	Ед. изм.
1136628	R1/2"BP-R1/2"BP	1	шт
1136629	R3/4"BP-R3/4"BP	1	шт
1136630	R1"BP-R1"BP	1	шт
1136631	R1 1/4"BP-R1 1/4"BP	1	шт
1136632	R1 1/2"BP-R1 1/2"BP	1	шт
1136633	R2"BP-R2"BP	1	шт
1136634	R2 1/2"BP-R2 1/2"BP	1	шт
1136635	R3"BP-R3"BP	1	шт
1136636	R4"BP-R4"BP	1	шт

USYSTEMS футорка с наружной/внутренней резьбой



Изготовлен из стойкой к обесцинкованию латуни по DIN EN ISO 6509.
 Наружная резьба трубная коническая Rp по DIN EN 10226-1, ГОСТ 6211.
 Внутренняя резьба трубная цилиндрическая Rp по DIN EN 10226-1, ГОСТ 6211.
 Следует использовать уплотнительный материал по резьбе.

Артикул	Типоразмер	Упаковка	Ед. изм.
1136637	R3/4"HP-R1/2"BP	1	шт
1136638	R1"HP-R1/2"BP	1	шт
1136639	R1"HP-R3/4"BP	1	шт
1136640	R1 1/4"HP-R3/4"BP	1	шт
1136641	R1 1/2"HP-R3/4"BP	1	шт
1136642	R1 1/4"HP-R1"BP	1	шт
1136643	R1 1/2"HP-R1"BP	1	шт
1136644	R1 1/2"HP-R1 1/4"BP	1	шт
1136645	R2"HP-R3/4"BP	1	шт
1136646	R2"HP-R1"BP	1	шт
1136647	R2"HP-R1 1/4"BP	1	шт
1136648	R2"HP-R1 1/2"BP	1	шт
1136649	R2 1/2"HP-R1 1/4"BP	1	шт
1136650	R2 1/2"HP-R1 1/2"BP	1	шт
1136651	R2 1/2"HP-R2"BP	1	шт
1136652	R3"HP-R2"BP	1	шт
1136653	R3"HP-R2 1/2"BP	1	шт
1136654	R4"HP-R2"BP	1	шт
1136655	R4"HP-R2 1/2"BP	1	шт
1136656	R4"HP-R3"BP	1	шт

Для заметок